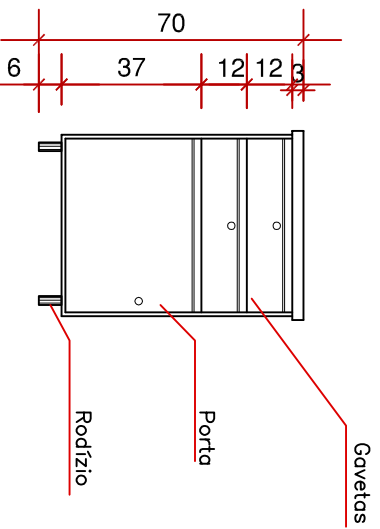
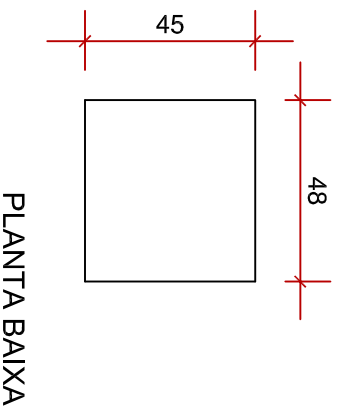
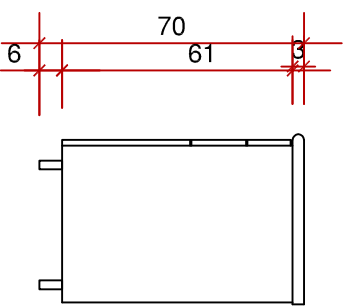


ARMÁRIO 2 GAVETAS

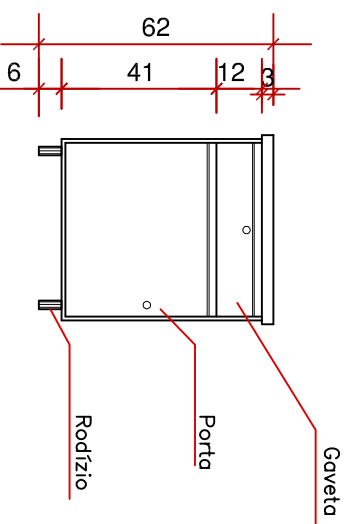
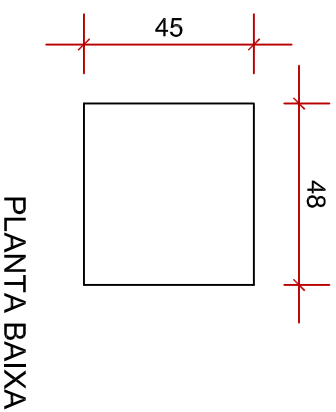


VISTA FRONTAL

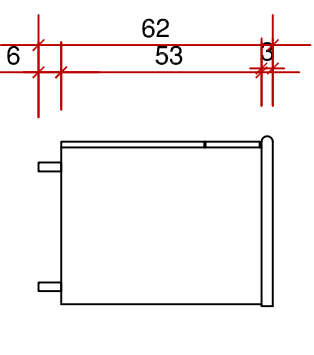


VISTA LATERAL

ARMÁRIO 1 GAVETA



VISTA FRONTAL



VISTA LATERAL

OBS: Móvel em MDF COR Marfim,
Gavetas e porta com chaves e
puxadores perfil tipo barra de alumínio (ref. SP027).

<p>DFENG ENGENHARIA E ARQUITETURA</p>	<p>TRIBUNAL DE CONTAS DO ESTADO DE GOIÁS</p>
	<p>ARMÁRIO 2 GAVETAS RODÍZIO</p>
<p>ESQUISA</p>	<p>ARMÁRIO 1 GAVETA RODÍZIO</p>
<p>1:20</p>	<p>GAB. AUDITOR FLÁVIO RODRIGUES</p>
	<p>Arquiteta Ana Cristina de Castro Abreu Almeida</p>
	<p>Eng. Leilija Jardim de Paiva</p>
	<p>Diretora</p>
	<p>JAN 2011</p>
	<p>PRIMEIRA</p>
	<p>12</p>